

# Montageanleitung



## CULU one



**Lieferumfang:** Urinalschale, Geruchsverschluss, Service-Montageschlüssel, Montagematerial incl. Grundhalter und 67° HT-Rohr-Bogen

**Artikel Nr.:** 10.901

**Material:** ABS Kunststoff

**Montage:** horizontal / vertikal

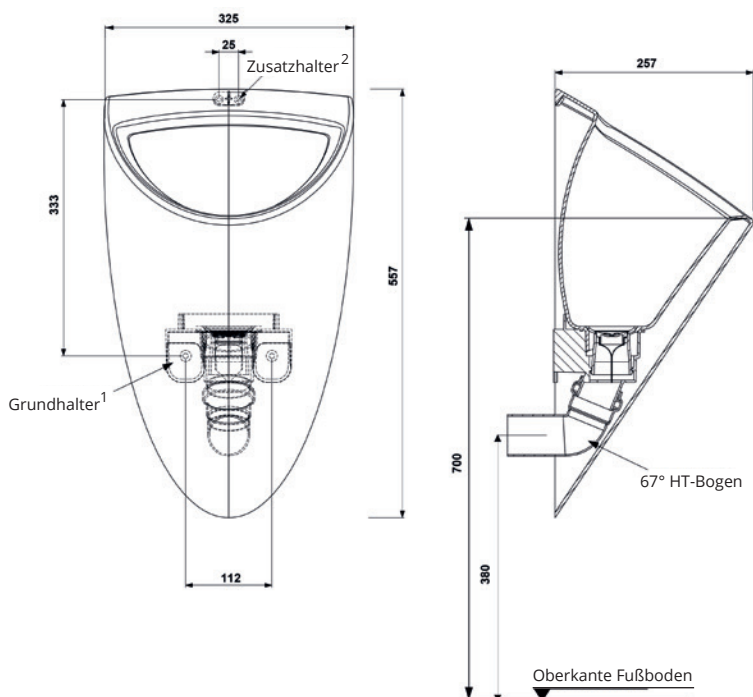
### Montagehinweise

Die angegebenen Anschlussmaße beziehen sich auf eine horizontale Montage an eine vorhandene Abflussleitung mit Steckmuffe DN 50. Bei vertikaler Montage schneiden Sie das Urinal an der innen markierten Stelle mit einer Stichsäge aus.

#### ! Wichtig:

Nach wasserlosen Urinalen dürfen keine Siphons montiert sein! In Abwasserleitungen, an denen vorher wassergespülte Urinale angeschlossen waren, müssen Ablagerungen und Urinstein vor der Montage beseitigt werden.

1. HT-Rohr-Bogen in den Anschlußstutzen stecken. Grundhalter<sup>1</sup> auf den HT-Rohr-Bogen stecken und in die Waage bringen. Den Zusatzhalter<sup>2</sup> mittig anreißen, Löcher bohren und die Halter montieren.
2. Den Dichtring in den Grundhalter einlegen. Danach das Becken auf den Grundhalter setzen. Auf richtigen Halt kontrollieren.
3. Nun den Geruchsverschluss mit dem Service- und Montageschlüssel bis zum Anschlag im Uhrzeigersinn festdrehen. Ein „**Klick**“ signalisiert eine korrekte Verriegelung des Systems.
4. Überprüfen Sie das System mit Wasser auf Dichtheit. - Das Urinal ist nun fertig montiert.



# Reinigungsanleitung



## Sie benötigen:

- Handschuhe
- ph-neutraler Reiniger
- Papier- oder Reinigungstücher
- optional Duft- und Reinigungseinheit

## ! Wichtig

Verwenden Sie keine scharfen oder säurehaltige Reiniger. Ebenso sollte kein Schmutzwasser im Urinal ausgegossen werden. Bei Verwendung von Rohrreinigungsmitteln den Geruchsverschluss vorher entfernen und erst nach der Beseitigung aller Rückstände wieder einsetzen!

## Tägliche Reinigung:

Besprühen Sie das Urinal innen und von außen mit dem Reiniger, entfernen Sie dabei eventuelle Schmutzreste aus dem Ablauf. Reiben Sie das Urinal mit dem Reinigungstuch ab. FERTIG!

*Tip: Der biologische Beckenstein in der Duft- und Reinigungseinheit reinigt und pflegt den Geruchsverschluss sowie die Abflussleitung. Dies verlängert die Nutzungsdauer des Geruchsverschlusses und beugt Verstopfungen von Abflüssen und Rohren vor.*



## Wartung und Geruchsverschluss Wechsel:



Überprüfen Sie alle 4 Wochen die Funktion und Ablaufleistung des Urinals. Bei reduzierter Ablaufleistung ersetzen Sie den Geruchsverschluss.

Der Geruchsverschluss sollte in folgenden Intervallen gewechselt werden:

Geringe bis normale Nutzung: 1x pro Jahr  
Mittlere bis starke Nutzung: 2x pro Jahr

## Sie benötigen:

- Handschuhe
- Service- und Montageschlüssel
- Geruchsverschluss

Drehen Sie mit dem Serviceschlüssel den alten Geruchsverschluss entgegen dem Uhrzeigersinn aus dem Urinal. Reinigen Sie das Urinal. Den neuen Geruchsverschluss drehen Sie im Uhrzeigersinn fest in den Grundhalter ein, bis Sie ein „**Klick**“ hören. Jetzt ist der Geruchsverschluss geruchsdicht verriegelt.

## Zubehör für CULU one Urinal

Art.-Nr.: 10.201  
Geruchsverschluss



Art.-Nr.: 10.301  
Serviceschlüssel



Art.-Nr.: 10.203  
Duft- Reinigungseinheit



Art.-Nr.: 14.002  
1L Reinigungskonzentrat

